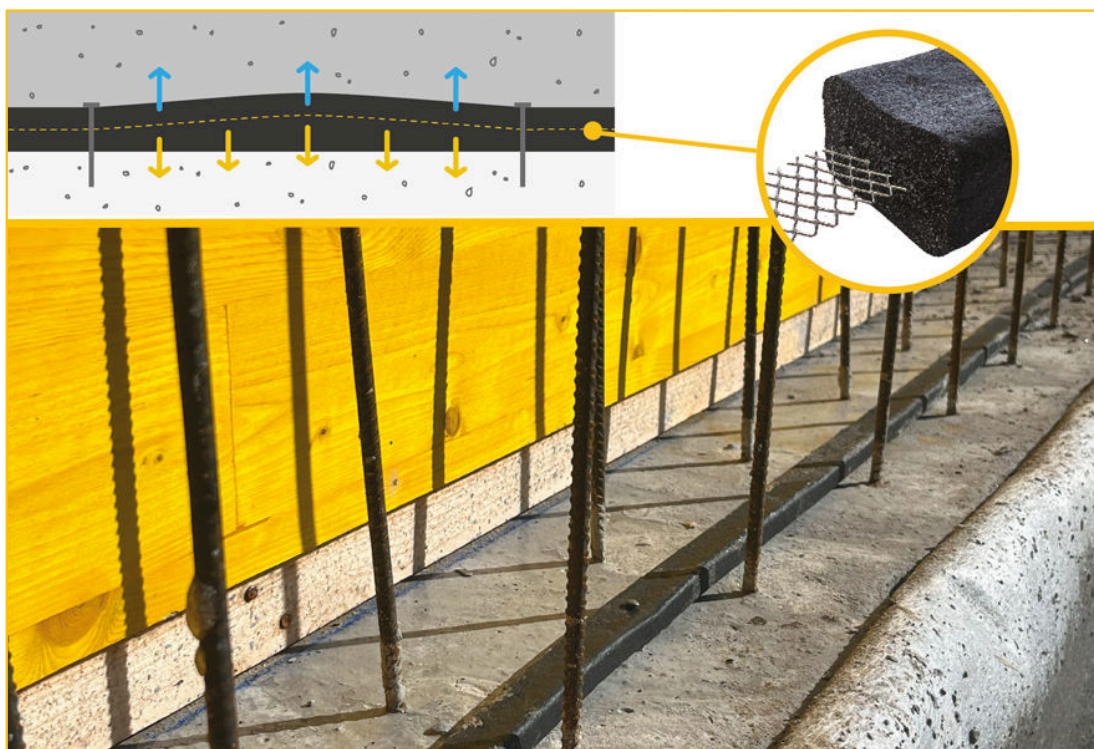


**ОПИСАНИЕ ПРОДУКТА**

WT CONSTRUCTION — это ГИДРОРАСШИРЯЮЩИЙСЯ профиль на основе сополимера АМФИБИИ в EPDM, армированный в центре СОЭКСТРУДИРОВАННОЙ стальной сеткой, которая стабилизирует и направляет объемное расширение.

**НАНЕСЕНИЕ ПРОДУКТА**

- Для герметизации вертикальных и горизонтальных швов и стыков при бетонировании

ПРЕИМУЩЕСТВА

- Универсальный, адаптируется к различным типам условий, влажным, грубым, неровным, наклонным, сводчатым или потолочным опорам, от -20°C до +50°C
- Быстрое и легкое нанесение с помощью простых гвоздей
- Прочное механическое крепление, не смещается при заливке, ударопрочный
- Отличная адгезия к основанию даже во время заливки, адгезия увеличивается по мере расширения при контакте с водой
- Сохраняет выравнивание при расширении
- Идеальное уплотнение и высокая устойчивость к гидравлическим нагрузкам
- Не боится дождя, профиль сохраняет плотность
- Даже в случае увеличения объема из-за преждевременного контакта с водой имеет отличную стабильность размеров
- Микроволокно, сохраняет прочность и форму

ПОДГОТОВКА И ПРИМЕНЕНИЕ

Разровняйте свежий бетон вдоль места установки профиля с помощью бруска или шпателя. После застывания бетона на тех участках, где поверхность укладки все еще слишком неровная, используйте гидрорасширяющей герметик VI MASTIC или AKTI-VO 201 (см. соответствующие технические характеристики) для выравнивания поверхности; не выравнивайте поверхность укладки с помощью раствора.

Уложите WT CONSTRUCTION на предварительно очищенную от пыли и сыпучих материалов поверхность укладки защитной бумагой вверх, затем снимите ее и закрепите профиль гвоздями, входящими в комплект, через каждые 15 см.

В случае соединения "Т-образного" или "встык" гвозди должны располагаться близко друг к другу (см. РИС. 2).

Все зазоры на стыках необходимо пропитать AKTI-VO 201 или VI MASTIC (см. рис. 3).

В качестве альтернативы, соединения могут быть выполнены путем горячего соединения торцов (фен).

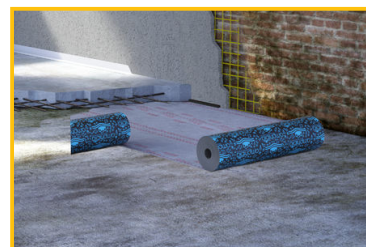
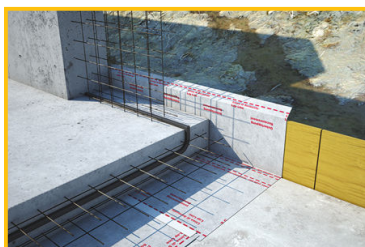


Посмотрите видео о продукте

YOUTUBE VIDEO**Как действует**

WT CONSTRUCTION, в контакте с водой, может увеличить начальный объем до 5 раз, сохраняя при этом плотность и адаптируя форму к небольшим пустотам, которые часто присутствуют в бетонных отливках.

WT CONSTRUCTION обеспечивает герметизацию литейных соединений даже при значительном гидравлическом давлении.

Референции на сайте www.volteco.com**УПАКОВКА И ХРАНЕНИЕ**

WT CONSTRUCTION доступен в следующих форматах:

WT С 20.10 упакован в картонную коробку, содержащую 30 м в комплекте с гвоздями для крепления.

WT С 25.15 упакован в картонную коробку, содержащую 21 м в комплекте с гвоздями для крепления.

Хранить в сухом месте в оригинальной упаковке вдали от прямых солнечных лучей и влаги.

ПРЕДУПРЕЖДЕНИЯ - ВАЖНЫЕ ПРИМЕЧАНИЯ

WT CONSTRUCTION не используется как деформационный шов.

WT CONSTRUCTION необходимо использовать для кладки такой толщины, чтобы гарантировать минимальное покрытие изделия по бокам по 8 см.

WT CONSTRUCTION необходимо наносить на поверхность укладки, тщательно избегая любых посторонних включений между ним и поверхностью.

Пластины или расчалки вертикальной заливки должны быть установлены на минимальном расстоянии от горизонтальной поверхности не менее 5÷10 см (см. фиг. 1).

ПРИМ.: В случае, если монтаж материала производится в присутствии вод с высокой концентрацией солей, рекомендуется запросить Лабораторию компании Volteco о проведении предварительных испытаний.

ФИЗИЧЕСКИЕ И ТЕХНИЧЕСКИЕ ХАРАКТЕРИСТИКИ

Характеристики	Значения
Удельный вес	1,02 г/см ³
Рабочая температура	-15 °С +50 °С
Цвет	чёрный
Характеристика	Значения
Размеры	20x10 мм 25x15 мм
Увеличение в объеме при контакте с	> 500%



Характеристика	Значения
водой (7 дня)	
Расширение в соленой воде (3%)	> 100%
Гидравлическое уплотнение	Отсутствие прохода до 700 КПа
Водонепроницаемость на трещине 5 мм с расширением 100%	Отсутствие прохода до 150 КПа

БЕЗОПАСНОСТЬ

Смотреть соответствующий Паспорт безопасности.

АВТОРСКИЕ ПРАВА

© Авторское право Volteco S.p.A. - Все права защищены.
Информация, Изображения и текст, содержащиеся в этом документе, являются собственностью Volteco S.p.A.
Может измениться в любой момент без предупреждения.
Более обновленные версии данного и других документов (см. спецификации товаров, брошюры и т.д.) даны на сайте www.volteco.com.
В случае переведенного текста могут иметься технические или лингвистические неточности.

ПРАВОВОЕ УВЕДОМЛЕНИЕ

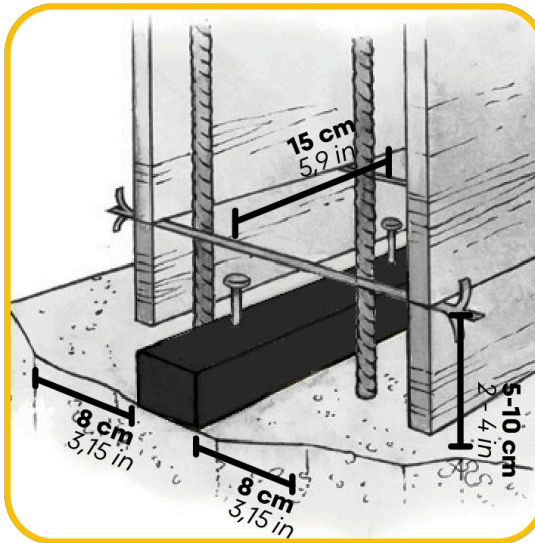
Информация для покупателя/установщика:
Настоящий документ предоставлен в распоряжение компанией Volteco S.p.A. и носит консультационный характер для покупателя/установщика.
Не учитывает необходимое подробное изучение каждого случая применения, за которое компания Volteco S.p.A. в любом случае не несёт ответственности.
Не изменяет и не расширяет обязательства производителя Volteco S.p.A.
Подвергается изменениям, при появлении которых, выполняющий работы должен проконсультироваться перед каждым нанесением с сайтом www.volteco.com.
На техническую/коммерческую информацию торговой сети до/после продажи распространяются вышеуказанные разъяснения.

ПРИЛОЖЕНИЕ

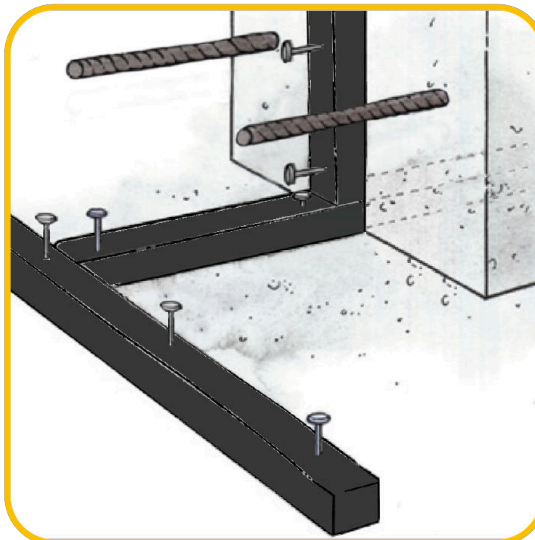


WT CONSTRUCTION

1



2



3

